

Hubantrieb für 2- und 3-Weg-Hubventile

- Stellkraft 1000 N
- Nennspannung AC 230 V
- Ansteuerung Auf-Zu, 3-Punkt
- Nennhub 20 mm



**Technische Daten**

<b>Elektrische Daten</b>	Nennspannung	AC 230 V
	Nennspannung Frequenz	50/60 Hz
	Funktionsbereich	AC 85...265 V
	Leistungsverbrauch Betrieb	2 W
	Leistungsverbrauch Ruhestellung	1 W
	Leistungsverbrauch Dimensionierung	4.5 VA
	Anschluss Speisung / Steuerung	Klemmen 4 mm <sup>2</sup> (Kabel Ø 4...10 mm)
	Parallelbetrieb	Ja (Leistungsdaten beachten)
<b>Funktionsdaten</b>	Stellkraft Motor	1000 N
	Handverstellung	Getriebeausrastung mit Drucktaste, arretierbar
	Nennhub	20 mm
	Stellzeit	150 s / 20 mm
	Schallleistungspegel Motor	45 dB(A)
	Stellungsanzeige	mechanisch, 5...20 mm Hub
<b>Sicherheit</b>	Schutzklasse IEC/EN	II schutzisoliert
	Schutzart IEC/EN	IP54
	EMV	CE gemäss 2004/108/EG
	Niederspannungsrichtlinie	CE gemäss 2006/95/EG
	Zertifizierung IEC/EN	IEC/EN 60730-1 und IEC/EN 60730-2-14
	Wirkungsweise	Typ 1
	Bemessungsstossspannung Speisung / Steuerung	4 kV
	Verschmutzungsgrad der Umgebung	3
	Umgebungstemperatur	0...50 °C
	Lagertemperatur	-40...80 °C
Umgebungsfeuchte	95% r.H., nicht kondensierend	
Wartung	wartungsfrei	
<b>Gewicht</b>	Gewicht ca.	2.6 kg

**Sicherheitshinweise**


- Dieses Gerät ist für die Anwendung in stationären Heizungs-, Lüftungs- und Klimaanlageanlagen konzipiert und darf nicht für Anwendungen ausserhalb des spezifizierten Einsatzbereiches, insbesondere nicht in Flugzeugen und jeglichen anderen Fortbewegungsmitteln zu Luft, verwendet werden.
- Die Installation hat durch autorisiertes Fachpersonal zu erfolgen. Hierbei sind die gesetzlichen und behördlichen Vorschriften einzuhalten.
- Der Schalter zur Änderung der Laufrichtung und damit des Schliesspunkts darf nur durch autorisiertes Fachpersonal verstellt werden. Die Laufrichtung ist insbesondere bei Frostschuttschaltungen kritisch.
- Das Gerät darf nur im Herstellerwerk geöffnet werden. Es enthält keine durch den Anwender austauschbare oder reparierbare Teile.
- Das Gerät enthält elektrische und elektronische Komponenten und darf nicht als Haushaltsmüll entsorgt werden. Die örtliche und aktuell gültige Gesetzgebung ist zu beachten.

**Produktmerkmale**

<b>Montage auf Fremdventile</b>	Der Retrofit-Antrieb für Montage auf Ventile verschiedenster Bauarten und Hersteller besteht aus den Komponenten Antrieb, Konsole, universellem Ventilhalsadapter und universellem Ventilstößeladapter. Erst Ventilhals und Ventilstößel adaptieren, dann die Retrofit-Konsole auf dem Ventilhalsadapter befestigen. Nun den Retrofit-Antrieb in die Konsole einfahren und an das Ventil ankoppeln. Unter Berücksichtigung der Position des Ventilschliesspunktes den Antrieb an der Konsole festschrauben und in Betrieb nehmen. Der Ventilhalsadapter/Antrieb ist am Ventilhals um 360° schwenkbar, sofern es die Ventilbaugröße zulässt.
<b>Montage auf Belimo-Ventile</b>	Für die Montage auf Hubventile von Belimo die Standardantriebe von Belimo verwenden. Die Montage von Retrofit-Antrieben auf Hubventile von Belimo ist technisch möglich.
<b>Handverstellung</b>	Handverstellung mit Drucktaste möglich (Getriebeausrastung solange die Taste gedrückt wird bzw. arretiert bleibt). Mit einem Innensechskantschlüssel (4 mm), der oben in den Antrieb gesteckt wird, kann der Hub eingestellt werden. Wird der Schlüssel im Uhrzeigersinn gedreht, fährt die Hubspindel aus.
<b>Hohe Funktionssicherheit</b>	Der Antrieb ist überlastsicher, benötigt keine Endschalter und bleibt am Anschlag automatisch stehen.
<b>Stellungsanzeige</b>	An der Konsole wird der Hub mit Reitern mechanisch angezeigt. Der Hubbereich stellt sich im Betrieb automatisch ein.
<b>Grundpositionierung</b>	Einstellung ab Werk: Antriebsspindel eingezogen.
<b>Hubrichtungsschalter</b>	Der Hubrichtungsschalter verändert bei Betätigung die Laufrichtung im ordentlichen Betrieb.

**Zubehör**

	Beschreibung	Typ
Elektrisches Zubehör	Hilfsschalter, 2 x EPU, aufsteckbar, grau	S2A-H

**Elektrische Installation**

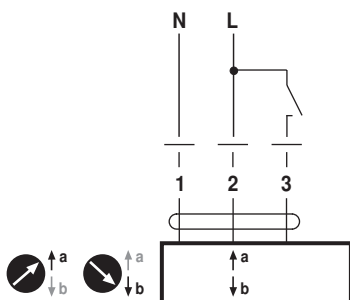


**Hinweise**

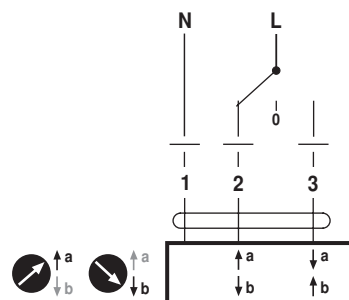
- Achtung: Netzspannung!
- Parallelanschluss weiterer Antriebe möglich. Leistungsdaten beachten.
- Hubrichtungsschalter Werkeinstellung: Antriebsspindel eingezogen.

**Anschlussschemas**

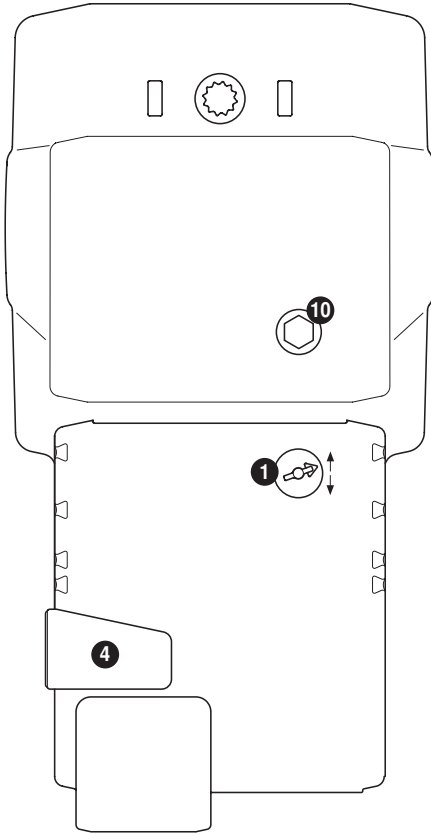
AC 230 V, Auf-Zu (eindraht)



AC 230 V, 3-Punkt



Anzeige- und Bedienelemente



**1** Hubrichtungsschalter

Umschalten: Hubrichtung ändert

**4** Taste Getriebeausrüstung

Taste drücken: Getriebe ausgerüstet, Motor stoppt, Handverstellung möglich

Taste loslassen: Getriebe eingerüstet, nachher Normalbetrieb

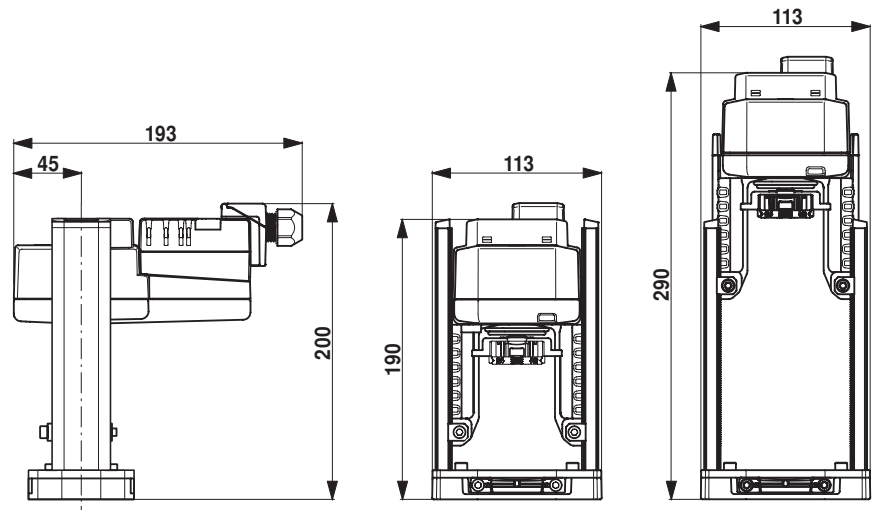
**10** Handverstellung

Uhrzeigersinn: Antriebsspindel fährt aus

Gegenuhrzeigersinn: Antriebsspindel fährt ein

Abmessungen [mm]

Massbilder



Weiterführende Dokumentationen

- Montageanleitungen Antriebe